

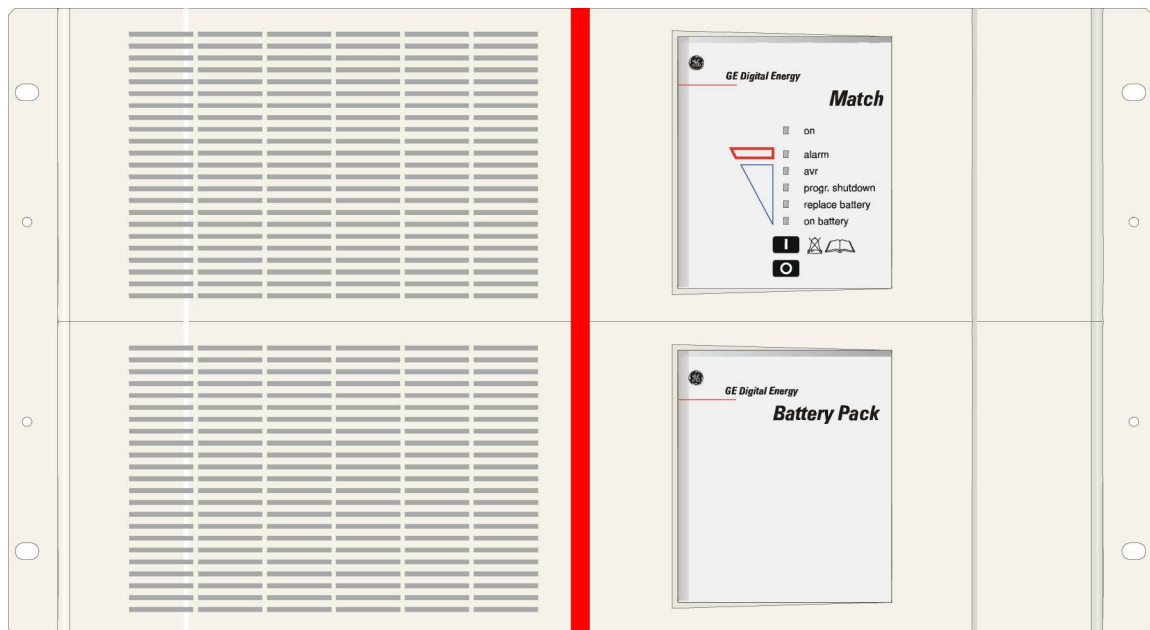


GE Digital Energy



Match 19"

Источники бесперебойного питания
2200 – 3000 VA



Manufactured by:

GE Digital Energy
General Electric Company
CH – 6595 Riazzino (Locarno)
Switzerland

Telephone +41 (0)91 / 850 51 51
Fax +41 (0)91 / 850 51 44
Website www.gedigitalenergy.com



Match 19" UPS

Technology for the Digital World.

ver 2.0 - GB



РУКОВОДСТВО ПОЛЬЗОВАТЕЛЯ

Match 19"

**Источники бесперебойного питания
2200 – 3000 VA
СОДЕРЖАНИЕ**

1	ВВЕДЕНИЕ.....	2
	1.1 Введение	
	1.2 Правила безопасности	
	1.3 Транспортировка/хранение	
2	УСТАНОВКА.....	2
	2.1 Правила подключения	
	2.2 Процедура установки (подключения)	
3	ФУНКЦИОНИРОВАНИЕ.....	5
	3.1 Ввод в действие	
	3.1.1 Старт при наличии сетевого напряжения	
	3.1.2 Старт при отсутствии сетевого напряжения (от батарей)	
	3.2 Функционирование: Нормальный режим	
	3.2.1 Условия нормального функционирования	
	3.2.2 Индикация нагрузки	
	3.2.3 Автоматическое выключение (безнагрузочное выключение)	
	3.2.4 Батарейный тест	
	3.2.5 Выключение	
	3.3 Функционирование: Режимы работы и сигналы тревоги	
	3.3.1 Работа зарядного устройства	
	3.3.2 Режим on-line: нормальная работа	
	3.3.3 Работа АВР	
	3.3.4 Работа на батареях	
	3.3.5 Разряд батарей	
	3.3.6 Заменить батарею	
	3.3.7 Перегрузка	
	3.3.8 Перегрев	
	3.3.9 Программируемое выключение	
4	ИНТЕРФЕЙСЫ.....	8
	4.1 Коммуникационный порт RS232	
	4.2 Релейная интерфейсная карта (опция)	
	4.3 SNMP-интерфейсная карта (опция)	
5	ДОПОЛНИТЕЛЬНЫЕ ВОЗМОЖНОСТИ.....	9
	5.1 Увеличение времени автономной работы	
	5.2 PowerFlagService Box для модемного соединения	
6	ОБСЛУЖИВАНИЕ ИБП.....	10
	6.1 Общие сведения	
	6.2 Батареи	
	6.2.1 Общие сведения	
	6.2.2 Замена батарей	
	6.3 Средства конфигурации ИБП	
7	ПОИСК И УСТРАНЕНИЕ НЕИСПРАВНОСТЕЙ.....	11
8	ТЕХНИЧЕСКИЕ ХАРАКТЕРИСТИКИ.....	12

© GE Digital Energy. Все права защищены; воспроизведение без разрешения запрещено. Данное руководство может быть изменено без уведомления; никакие претензии по ошибкам или упущениям не принимаются.

1 - Введение

1.1 Введение

Источник бесперебойного питания (ИБП) **General Electric Digital Energy MATCH 19"** предназначен для защиты Вашего оборудования от различного рода перебоев в питающей сети, включая полное пропадание сетевого напряжения.

1.2 Правила безопасности



- **ПРЕДУПРЕЖДЕНИЕ: РИСК ПОРАЖЕНИЯ ЭЛЕКТРИЧЕСКИМ ТОКОМ.** ИБП содержит внутреннюю аккумуляторную батарею. На выходных разъемах может присутствовать напряжение даже в тех случаях, когда ИБП отключен от сети.



- **ИБП содержит потенциально опасные напряжения.** Не вскрывайте ИБП, внутри него отсутствуют узлы, обслуживаемые пользователем.
- **Все работы по техническому и сервисному обслуживанию кроме замены батарей должны выполняться квалифицированным сервисным персоналом.**

1.3 Транспорт. Хранение

- Поставщик не несет ответственность за любые повреждения ИБП при транспортировке в случае перевозки ИБП не в оригинальной упаковке
- При транспортировке кассеты для батарей нужно снять, либо закрепить каждую из них двумя винтами к задней стенке ИБП (А, рис.2).
- Хранить ИБП следует в сухом месте с полностью заряженными батареями. Температура хранения должна находиться в пределах -20°C $+45^{\circ}\text{C}$. Если устройство храниться в течение более 3 месяцев, то оптимальный срок службы батареи будет обеспечен в том случае, если температура хранения не превышает 25°C .
- Если устройство хранится длительное время, то батареи следует периодически подзаряжать. Убедитесь, что кассеты для батарей подсоединены к ИБП. Включите устройство в сетевую розетку и подзарядите батареи в течение 24 часов:
 - при температуре хранения в пределах -20°C $+30^{\circ}\text{C}$ – каждые 3 месяца;
 - при температуре хранения в пределах -20°C $+45^{\circ}\text{C}$ – каждый месяц.

2 - Установка

Комплект поставки содержит ИБП Match 19", два батарейных шасси, один сетевой кабель, два нагрузочных кабеля, информационный кабель, CD-ROM и данное руководство пользователя. После распаковки внимательно осмотрите корпус ИБП на отсутствие повреждений. Если таковые будут обнаружены, немедленно известите об этом поставщика и продавца.

ВНИМАНИЕ:

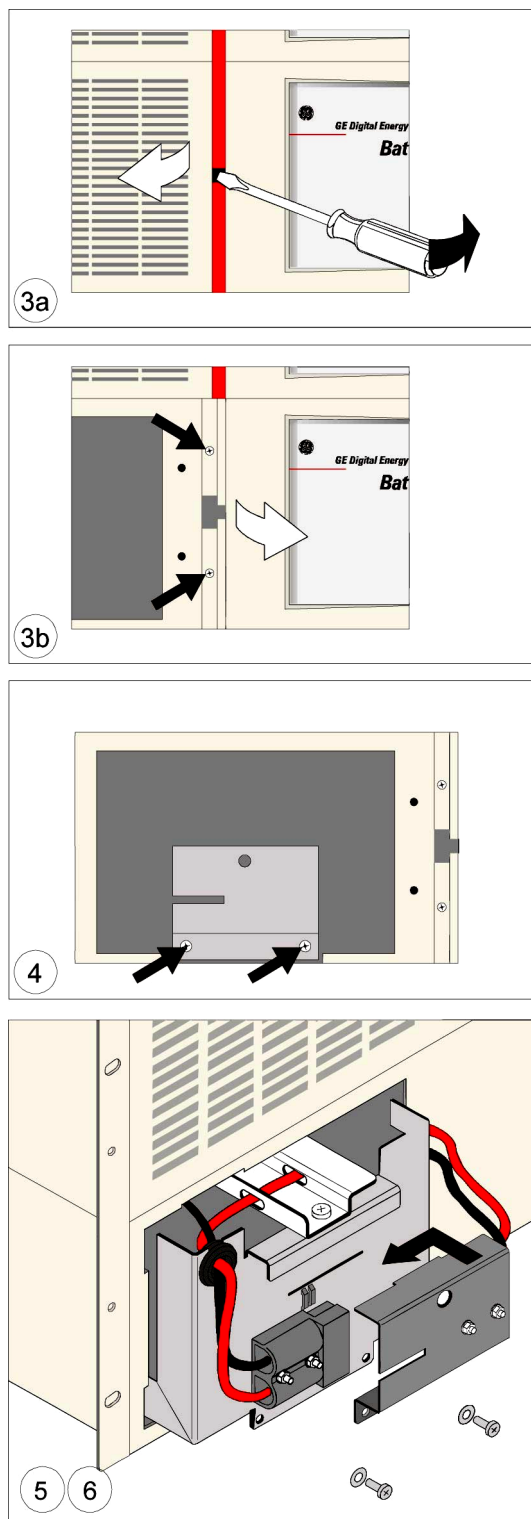
перед тем, как производить какие-либо подключения, пожалуйста, убедитесь в следующем:

- напряжение Вашей электрической сети соответствует 220 - 240 В 50 Гц;
- суммарная потребляемая мощность подключенного к ИБП оборудования не превышает номинальной выходной мощности ИБП (указана на ярлыке на задней панели).

2.1 Правила установки

- ИБП предназначен для применения в офисных и жилых помещениях.
- ИБП должен быть защищен по входу плавкой вставкой (автоматическим выключателем) номинальным током 16А класс D.
- ИБП следует подключать к двухполюсной розетке, имеющей заземляющий контакт. Не используйте при этом удлинители.
- Избегайте размещать устройство в условиях чрезмерной влажности, у воды, под прямыми солнечными лучами и вблизи источников тепла.
- Температура окружающей среды не должна превышать 40°C . Оптимальный срок службы батарей обеспечивается при температуре окружающей среды не более 30°C .
- Важно, чтобы обдувающий поток воздуха мог свободно обтекать устройство вокруг и проходить через него. Нельзя создавать препятствия на обтекающим воздушным потокам.
- Не подключайте к выходным розеткам ИБП электробытовые приборы, такие как электрические нагреватели, тостеры, пылесосы и др.
- Будьте осторожны при подключении лазерных принтеров – убедитесь, что пиковая потребляемая (требуемая) мощность принтера не превышает (больше) номинальную выходную мощность ИБП.
- Сумма токов утечки ИБП и подключенной к нему нагрузки не должна превышать 3,5 мА.

2.2 Процедура подключения



1. Установите ИБП Match 19" в 19"-стойку. Модуль должен поддерживаться крепежными рейками. Не крепите модуль только при помощи передних кронштейнов! Передние кронштейны допускают установку ручек (в комплект не входят).

2. Убедитесь, что вентиляционные отверстия на боковых стенках модуля не перекрываются монтажными рейками или боковыми панелями 19"-стойки. В качестве иллюстрации следует использовать рис.1. Цифры внутри кружков соответствуют нижеследующим пунктам 3-6.

3. Снимите передние панели с батарейных отсеков.

3.a Для снятия левой панели используйте отвертку или шариковую ручку в качестве рычага.

3.b Открутите два винта и снимите правую панель.

Левый батарейный отсек:

4. Открутите 2 винта, которые удерживают разъем шины постоянного тока.

5. Вставьте кассету с батареями.

Кассеты, поставляемые с устройством, можно вставить с левой или с правой стороны.



Не используйте кассеты от других систем GEDE (IMV) 19" – постоянные напряжения могут быть несовместимыми!

ОСТОРОЖНО!

Кассеты могут быть тяжелыми!

6. Тщательно подключите разъемы шины постоянного тока к кассете и к батарейному отсеку (в качестве рычага может пригодиться отвертка). Закрепите кассету двумя винтами.

7. Повторите п.п. 4-6 для правого батарейного отсека.

8. Установите на место передние панели.

Если вам нужно установить дополнительные батарейные модули, то следуйте п. 9, если нет – п.10.

9. Открутите два винта и удалите съемную крышку (2а, рис.2). Подключите разъем шины постоянного тока батарейного модуля (7, рис 2) к розетке постоянного тока ИБП (2, рис.2). Поставьте на место съемную крышку с помощью двух винтов в соответствии с рис. 2 (верхней стороной вниз). Используя розетку постоянного тока батарейного модуля (не показана на рисунке), вы можете установить второй, третий и т.д. модули. См. также п. 5.1.

Рис. 1 Установка батарейных шасси

10. Используя выходные кабели, поставляемые вместе с ИБП, подсоедините компьютеры к выходам ИБП (1, рис.2). Распределяйте нагрузки как можно более равномерно по выходным розеткам ИБП. При использовании сетевых разветвителей учитывайте максимальный ток каждой выходной розетки ИБП, который составляет 10А для розеток группы (1) или 16А для розетки (1а). Нагрузочный кабель для подключения нагрузки к розетке (1а) в комплект поставки не входит. См. рис.3.

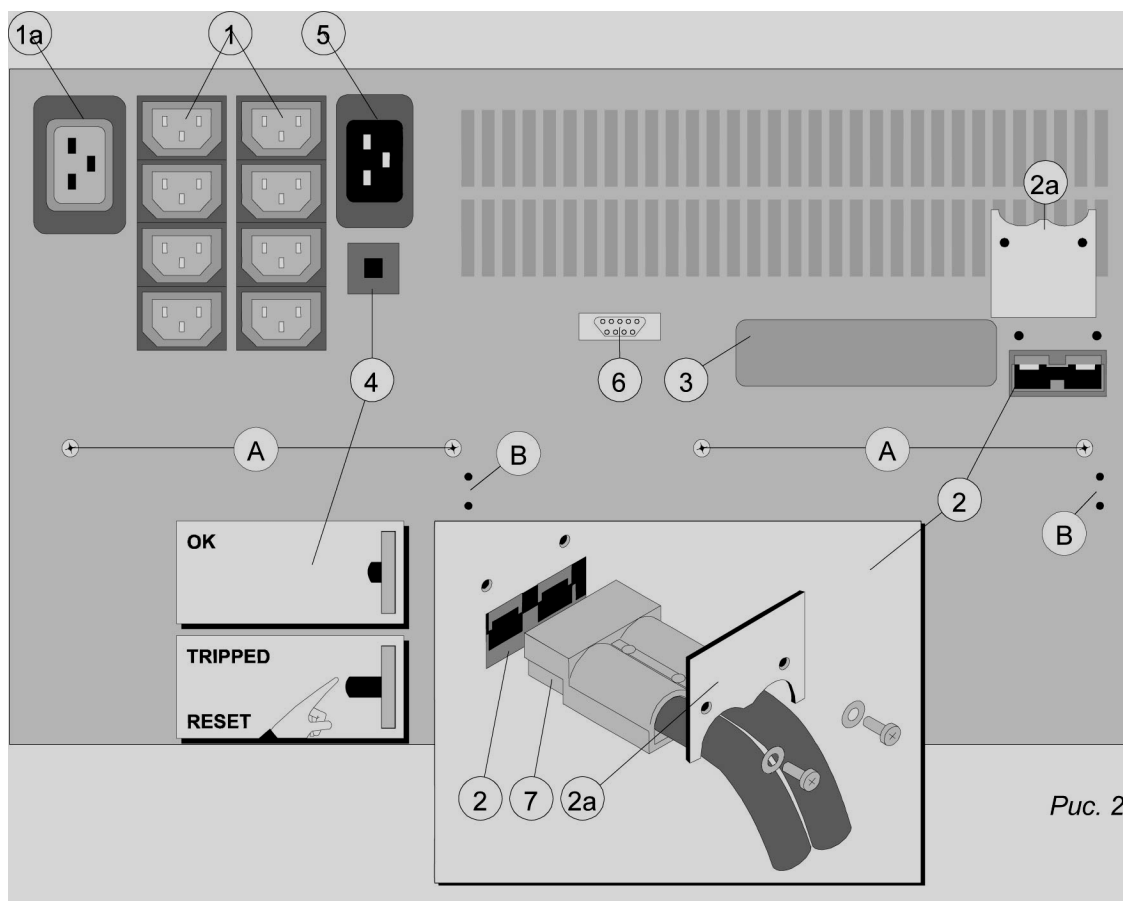


Рис. 2

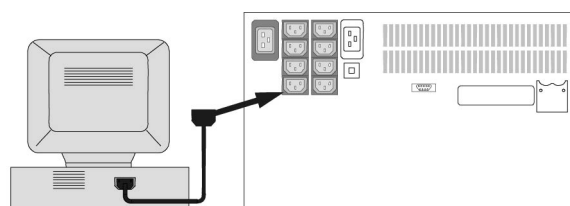


Рис. 3

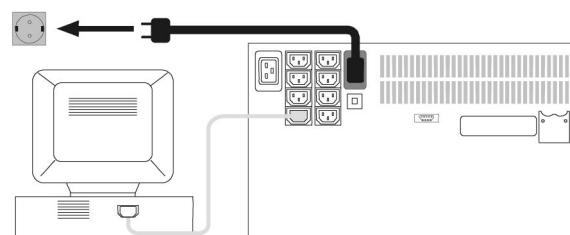


Рис. 4

11. Подключите силовой шнур питания к входной сетевой вилке (5, рис.2) на входе ИБП. См. рис.4.
12. Подключите сетевой шнур питания к исправной сетевой розетке с заземляющим защитным контактом. См. рис.4. Зеленый светодиод "on" (10, рис.6), будет мигать, а спустя 30 с. будет светиться постоянно - ИБП включится и на его выходе появится напряжение.
13. Рекомендуется дать ИБП подзарядить свои батареи в течение, приблизительно, 2-х часов. Возможно использование ИБП без предварительной подзарядки батарей, однако время поддержки в этом случае будет меньше.

14. Для расширения коммуникационных возможностей можно подключить к компьютеру порт последовательного интерфейса RS232 (6, рис.1), или можно использовать интерфейсные карты (опции). См. часть 4.

3 - Функционирование

3.1 Включение

3.1.1 Старт при наличии сетевого напряжения

После первого включения ИБП стартует автоматически, см. п.2.2 шаг 12.

После выключения с передней панели (п.3.2.5) ИБП включается следующим образом:

- 1 Нажмите клавишу «I» (16, рис.6) коротко; индикатор «on» (мигающий) будет светиться непрерывно.
- 2 Теперь можно включать оборудование, запитанное от ИБП.

3.1.2 Старт от батарей (запуск ИБП без напряжения в сети или «холодный старт»)

Если сетевое напряжение отсутствует (отключен силовой провод или авария сети), то:

- 1 Кратковременно нажмите клавишу "I" и затем
- 2 Удерживайте клавишу "I" в нажатом состоянии в течение 5 сек, пока не услышите длинный звуковой сигнал, и во время звучания этого сигнала отпустите клавишу. Светодиоды "on" и "on battery" (15, рис.6) будут светиться. ИБП функционирует от батарей: он разряжает батареи.

3.2 Функционирование: Нормальный Режим

3.2.1 Условия нормального функционирования:

- есть напряжение в первичной сети
- ИБП включен
- мощность нагрузки не превышает номинальной выходной мощности ИБП
- рабочая температура ниже уровня сигнала тревоги (или находится в допустимом рабочем диапазоне)

3.2.2 Индикация нагрузки (рис.5)

- 1 В нормальном режиме работы нажмите коротко клавишу «I».
- 2 Желтые индикаторы будут мигать 3 с, количество мигающих индикаторов зависит от нагрузки (в случае перегрузки также будет мигать индикатор «alarm» (сигнал тревоги, 11 рис. 6).

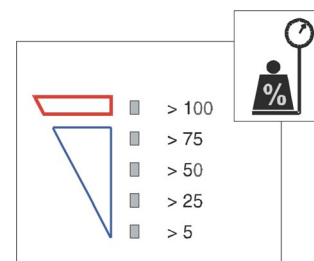


Рис. 5

3.2.3 Автоматическое выключение (при отсутствии нагрузки)

Если данная функция активирована, ИБП автоматически отключится, если при исчезновении внешнего питания потребляемая мощность будет менее 5% от максимальной. Таким образом предотвращается нежелательный разряд батарей при отсутствии нагрузки. Устройство автоматически включится при восстановлении сетевого напряжения. По умолчанию данная функция **активирована**. Вы можете изменить эту установку через порт RS232, используя программы для конфигурирования на лазерном диске или дискете, поставляемые в комплекте с ИБП (п.6.3). Пожалуйста, примите во внимание, что если ИБП не подключен к сети и батареи отсоединены, установки ИБП вернуться в исходное состояние.

3.2.4 Тест батарей (см. также п. 3.3.6)

Ручной батарейный тест.

- 1 Во время нормального функционирования нажмите клавишу "I" и отпустите ее сразу же после второго сигнала.
- 2 Продолжительность теста - 4 сек, во время которого зеленый светодиод "on" мигает.

Автоматический батарейный тест.

ИБП проводит периодический автоматический тест батарей:

- спустя 5 ч после ручного включения
- 30 дней после выполнения последнего батарейного теста, при условии, что ИБП остается включенным.

Глубокий батарейный тест.

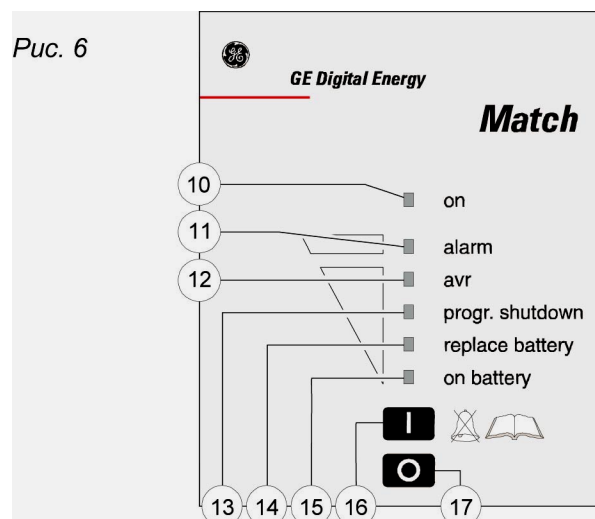
Глубокий батарейный тест, инициированный через порт RS232, предназначен для проверки реальной емкости батарей для наиболее точного предсказания времени автономной работы. Во время глубокого батарейного теста батареи будут разряжены до уровня "battery low". Пожалуйста, примите во внимание, что после глубокого батарейного теста ожидаемое время поддержки очень мало: позвольте ИБП подзарядить батареи. Для более подробной информации обратитесь к руководству по программному продукту ИБП.

3.2.5 Выключение

- 1 Нажмите клавишу "0" (17, рис.6) и удерживайте ее в течении 1 с, пока не услышите звуковой сигнал. Светодиод "on" начнет мигать, указывая на то, что зарядное устройство остается включенным.
- 2 Если требуется полная развязка с сетью, отключите вилку сетевого шнура питания из розетки.

3.3 Функционирование: Режимы работы и индикация сигналов тревоги

- O обозначение статуса : режим функционирования
 ! сигнал тревоги : отклонение от нормального функционирования
 низкого приоритета
 !! сигнал тревоги : критическая ситуация, в которой не гарантируется наличие напряжения
 высокого приоритета на выходе ИБП, необходимо принять срочные меры по устранению проблемы



	Ситуация	Индикаторы на передней панели						
		on	alarm	avr	progr. shutd.	repl.batt.	on batt.	buzzer
O	Зарядное устройство вкл. (3.3.1)	---						
O	Нормальное функционирование (3.3.2)	----						
O	Автоматическая регулировка напряжения (3.3.3)	----		----				
!	Работа на батареях (3.3.4)	----					----	----* 1x/8 s
!!	Разряженная батарея (3.3.5)	----	----				----	----* 1x/s
!	Заменить батарею (3.3.6)	----				-----		
!!	Перегрузка (3.3.7)	----	----					-----
!!	Высокая температура (3.3.8)	----	----					----* 1x/s.
O	Ожидание программируемого отключения (3.3.9)	----			----			
O	Программируемое отключение в действии (3.3.9)	---			-----			

Режимы функционирования и соответствующая индикация, см. 3.3.1. – 3.3.10.

--- = прерывистая

----- = продолжительная

* = сбрасываемая: нажмите кнопку "I" >2 с

3.3.1 Зарядное устройство включено (Charger on) – батареи заряжаются.

3.3.2 Режим on-line: нормальное функционирование (Normal operation) – см.3.2.1

3.3.3 Автоматическая регулировка напряжения (AVR) активна

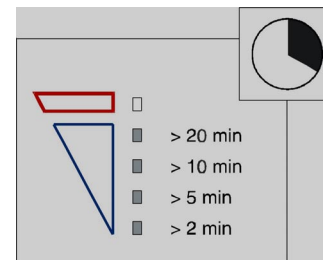
3.3.4 Если напряжение в сети отличается от требуемого, то AVR повышает его в случае пониженного напряжения или понижает завышенное напряжение (см. раздел 8).

3.3.4 Работа на батареях (on battery).

ИБП использует энергию, запасенную в батареях: см. часть 8 «Батареи-время автономии».

ИБП выключится в случае, если:

- батареи израсходуют свою энергию (при появлении напряжения сети ИБП включится автоматически) или,
- если будет нажата клавиша "O" (требуется включение ИБП вручную с передней панели) или,
- если поступила команда "UPS shutdown" от компьютера (требуется включение ИБП вручную с передней панели).
- если нагрузка < 5% и активирована функция «Автоматическое отключение» (auto-off), см. п.3.2.3



Индикация времени автономной работы (рис.7):

Во время функционирования от батарей кратковременно нажмите клавишу "I". Желтые светодиоды в течение 3 с. будут указывать на оставшееся время автономной работы.

Рис. 7

3.3.5 Разряженная батарея (Battery low) - батарея разряжена (окончание времени автономной работы). Ваша компьютерная система должна быть "свернута" в течение 1 мин.

3.3.6 Заменить батарею (Replace battery).

Батарея вышла из строя. Аварийное сообщение может исчезнуть после очередного (ручного или автоматического) батарейного теста в двух случаях:

- батареи, предварительно разряженные в результате автономной работы ИБП, спустя некоторое время снова подзарядились,
- после замены неисправной батареи.

3.3.7 Перегрузка (Overload) .

Потребляемая нагрузкой мощность превышает номинальную мощность ИБП. Если перегрузка возникнет во время автономной работы, ИБП может выключиться.

3.3.8 Высокая температура (High temperature)

Перегрев, приводящий к выключению ИБП во время автономной работы, может быть вызван:

- высокой окружающей температурой,
- отсутствием должной вентиляции,
- перегрузкой.

Если возник сигнал тревоги, проверьте соблюдение условий, приведенных выше, для того, чтобы избежать выключения или повреждения ИБП.

Если температура в дальнейшем возрастает, то:

- при наличии сетевого напряжения – ИБП отключит зарядное устройство;
- при работе на батареях – ИБП отключится полностью, напряжение на выходе исчезнет.

3.3.9 Программируемое выключение (programmed shutdown).

Если Ваше программное обеспечение для мониторинга ИБП позволяет запрограммировать «спящий режим», отправив две команды на ИБП:

- shutdown after # minutes (мигание светодиода) и затем
- shutdown during # hours (постоянное свечение светодиода).

Если ИБП находится в режиме программного выключения, то из него можно выйти следующим образом:

- нажмите и удерживайте, по крайней мере, в течение 5 сек клавишу "I" для отмены программного выключения и включения ИБП.
- Нажмите и удерживайте, по крайней мере, в течение 5 сек клавишу "O" для отмены программного выключения и выключения ИБП.

4 - Интерфейсы

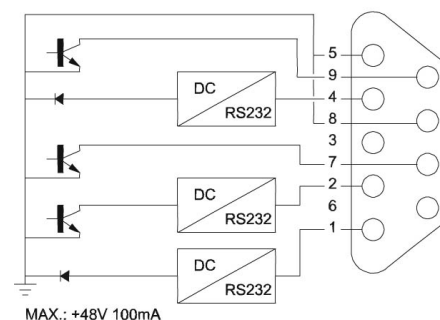
4.1 Порт RS232 (рис. 8)

Порт RS232 - это встроенный интерфейсный порт (9 - контактный D - образный разъем типа «папа»), с помощью которого обеспечивается взаимодействие между ИБП и компьютерной системой (используется специальное программное обеспечение).

Мы настоятельно рекомендуем для работы с портом RS232 использовать только оригинальное программное обеспечение General Electric.

Контакт	Назначение
1	Программное выключение ИБП, вход RS232
2	Выход RS232
3	Не задействован
4	Plug and Play (самонастройка)
5	Общий
6	Не задействован
7	Батареи разряжены
8	ИБП подключен
9	В сети отсутствует напряжение

Рис. 8



4.2 Релейная интерфейсная карта (опция)

Карта оснащена свободными от напряжения переключающимися контактами для выработки следующих сигналов:

- общий сигнал тревоги
- пропадание сетевого напряжения
- разряженная батарея

Для более подробной информацией обратитесь к руководству пользователя на данную интерфейсную карту.

4.3 WEB/SNMP- интерфейсная карта (опция)

Данная карта позволяет подключить интерфейс данных непосредственно к сети Ethernet. Если данная карта инсталлирована, связь через RS232 невозможна. Для более подробной информацией обратитесь к руководству пользователя на данную интерфейсную карту.



5 - Дополнительные возможности

Кроме опций, описанных в пунктах 4.2 и 4.3 доступны также следующие:

5.1 Увеличенное время автономии

Увеличенное время автономии можно получить путем подключения к ИБП более чем одного батарейного корпуса (см. п. 2.2.1). В данном случае для достоверного подсчета реального времени поддержки, ИБП должен быть проинформирован о новом значении общей емкости батареи. Вы можете перепрограммировать емкость батарей через порт RS232, используя программное обеспечение, поставляемое с ИБП на дискете либо лазерном диске (см. п. 6.3). Одновременно увеличивается зарядный ток. Пожалуйста, учитывайте то, что, если ИБП отключен от сети, и батарейный корпус отсоединен от ИБП, устройство (ИБП) вернется к начальным установкам.

В зависимости от уровня заряда новых батарей, новые значения времени поддержки могут временно отличаться от реальных.

Для увеличенного времени автономной поддержки при температуре окружающей среды равной 25°C нет ограничений по максимальной нагрузке вплоть до номинальной выходной мощности ИБП.

5.2 Power Flag SerViCe Box для модемного соединения

Если Вы подключаете Power Flag SerViCe Box между компортом ИБП и модемом, то возможно осуществить дозвон по программируемому телефонному номеру в случае возникновения сигнала тревоги на ИБП. Также имеется возможность для сервисного персонала дозваниваться до ИБП и контролировать его состояние, тем самым выполняя дистанционное диагностирование ИБП. Таким образом затраты на сервисное обслуживание могут быть значительно сокращены, особенно в случае удаленных мест установки ИБП.



6 - Обслуживание ИБП

6.1 Общие сведения

ИБП фактически не требует технического обслуживания: следует поддерживать соответствующие условия окружающей среды и следить за тем, чтобы на вентиляционных отверстиях не собиралась пыль.
См. также п. 2.1.

6.2 Батареи

6.2.1 Общая часть

Срок службы аккумуляторной батареи зависит от условий эксплуатации и составляет около 6 лет.
Так как исправность батареи имеет принципиальное значение для качественного функционирования ИБП, то в нем предусмотрена возможность проведения быстрого теста батареи (см. п.3.2.4).
Когда состояние батареи окажется критическим, то будет подан сигнал тревоги “replace battery” (заменить батарею). Следует заменить батареи как можно быстрее, см. п. 3.3.6 и п. 6.2.2

6.2.2 Замена батарей

- **! Внимание** : сначала прочитайте инструкцию по безопасной работе в разделе 1.2.
- При замене используйте то же количество батарей, с теми же рабочим напряжением (V) и емкостью (Ah).
- Батареи подлежат утилизации или переработке. Руководствуйтесь местными правилами относительно их утилизации.
- Никогда не помещайте батареи в огонь – они могут взорваться.
- Не вскрывайте и не разламывайте батареи – их содержимое (электролит) может оказаться чрезвычайно токсичным. В случае попадания электролита на кожу, смыть его немедленно большим количеством воды.
- Избегать зарядки в герметичном контейнере.
- Никогда не закорачивайте батареи. При работе с батареями следует снимать часы, кольца и другие металлические предметы, а также пользоваться инструментом с изолированными ручками.

Процедура замены батарей (см. также рис.1)

- Прочитайте ярлык на батарейной кассете.
1. Убедитесь, что транспортные винты (А, рис.2) удалены.
 2. Удалите передние панели с батарейных отсеков.
 3. Удалите два винта, удерживающие батарейную кассету.
 4. Отсоедините разъемы шины постоянного тока. В качестве рычага используйте отвертку.
 5. **Удалите батарейную кассету. Осторожно, она может быть очень тяжелой!**
 6. Удалите скобу (на двух винтах) и замените батареи.
 7. Поставьте скобу на место. Следите за тем, чтобы не защемить провода.
 8. Задвиньте батарейную кассету.
 9. Подсоедините разъемы шины постоянного тока, при этом возможно незначительное искрение.
 10. Повторите п. 3-9 с другой батарейной кассетой.
 11. Поставьте на место передние панели.

6.3 Средства конфигурации ИБП

При помощи программного обеспечения, предназначенного для конфигурации ИБП, и поставляемого на компакт-диске в комплекте с ИБП, вы можете изменять установки функции автоматического выключения (п.3.2.3).

Установите дискету или CD в ваш компьютер и:

1. Выберите RUN из старт-меню.
2. Введите: a:\conftool (в случае CD введите для 'a' букву соответствующего логического дисковод).
3. Нажмите ENTER.

См. также a:\README.TXT.



7 - Поиск и устранение неисправностей

В случае отказа ИБП или неправильной его работы в первую очередь следует проверить внешние факторы (такие как соединения, температуру, влажность или нагрузку), чтобы определить источник возникшей проблемы – непосредственно или внешние факторы. Потом проверьте предохранитель – возможно он сработал. Если это так, то замените его (см. 4 рис.2), также необходимо убедиться что ИБП не перегружен по выходной мощности.

Следующая таблица является только упрощенным списком поиска неисправностей. Если рекомендуемое решение оказалось безуспешным или приведенной информации недостаточно для решения проблемы, то следует обратиться к вашему дилеру (сервисный центр).

ПРОБЛЕМА	ВОЗМОЖНАЯ ПРИЧИНА	РЕШЕНИЕ
Подключенное оборудование не работает должным образом, непрерывный сигнал зуммера	Перегрузка вызвала понижение выходного напряжения	Уменьшить нагрузку
Сработал входной предохранитель	Перегрузка ИБП	Уменьшить нагрузку, замените предохранитель (см. 4 рис.2)
	Системная неисправность	Обратиться к дилеру, поставщику
ИБП не включается, светодиод 'оп' не включается (зарядное устройство выключено)	Не подключен сетевой шнур	См. р. 2.2 «Порядок установки» Подсоедините сетевой шнур
	Отсутствует напряжение в сетевой розетке или оно менее 187В, или частота сети за пределами допустимого диапазона	Обратиться к квалифицированному электрику. Возможна работа на батареях с помощью «холодного старта» см. п. 3.1.2
	Перегрев ИБП	См. 2.1 Подождите, пока ИБП остынет
ИБП не включается в режим нормальной работы, светодиод 'оп' мигает	Сетевое напряжение находится в пределах 140-187В	Обратиться к квалифицированному электрику.
ИБП не функционирует от батарей	Истощенные батареи	Оставьте ИБП включенным на 2-3 часа для подзарядки ИБП
	Батарейные шасси не подключены	См. п.2.2 «Порядок установки» Подсоедините батарейные шасси
	Системная неисправность	Обратиться к диллеру или за помощью по адресу
ИБП автоматически выключается	Выключение внешней командой (программно) во время пропадания сетевого напряжения	Дождаться восстановления сетевого напряжения
	Перегрев ИБП	См. п.2.1 Подождите, пока ИБП остынет
	Авария сети, батарея разряжена	Дождаться восстановления сети
	Программное выключение активно	См. 3.3.9
	Нагрузка составляет менее 5% от максимальной, отсутствует сетевое напряжение (Функция безнагрузочного выключения активна, см. п.3.2.3)	Дождаться восстановления сетевого напряжения
Светится светодиод 'alarm', зуммер молчит	Выполнен тест батареи сразу после установки или аварии сети	Дайте ИБП подзарядить батареи
	Тест батарей показывает, что батарея истощена.	См. п.6.2, замените батареи



8 - Технические характеристики

Модель Match 19''	:	2200	3000
Номинальная мощность при стандартном времени поддержки			
Полная мощность (VA) при нагрузке компьютерного типа	:	2200	3000
Мощность (W) с резистивной нагрузкой	:	1540	2100
Для устройств с увеличенным временем поддержки – см. п.5.1	:		
Вход			
Переменное входное напряжение	:	220-240 V	
Диапазон переменного входного напряжения	:	140- 305 V работа от сети (если I _{vх} <16А)	
Макс. переменное входное напряжение	:	350 (свыше 305 V - работа от батарей)	
Минимальное переменное входное напряжение при включении	:	187 V (для любой нагрузки)	
Входная частота	:	50 или 60 Hz	
Диапазон входной частоты	:	Номинал ± 5 Hz	
Потери в режиме холостого хода при работе от сети	:	15 W (типичное значение)	
Макс. переменный входной ток (A)	:	12	16
Номинал сетевого входного термopредохранителя (A)	:	16	16
Выход			
Переменное выходное напряжение	:	230 V (применимо для нагрузок 220-240 V)	
Допустимое отклонение выходного напряжения	:	Номинал ±2% (работа от батарей, действующее значение)	
Выходная частота	:	50 или 60 Hz (автоматич. определение)	
Выходная частота в случае батарейного старта	:	Последняя определенная (заводская установка - 50 Hz)	
Стабильность выходной частоты	:	<±0.1Hz (работа от батарей)	
Форма выходного напряжения	:	Синусоидальное	
Фактор мощности	:	0.7	
Время переключения	:	4 мс (типичное)	
Регулировка напряжения	:	При входном напряжении 140-305 V выходное напряжение 190-254 V	
Батареи (значения приведены для 25°C)			
Номинальное напряжение (Vdc)	:	36	48
Количество x емкость батарей (Ah)	:	6x7	8x7
Тип	:	12-вольтовые герметичные свинцово-кислотные	
Срок службы	:	До 6 лет (в зависимости от условий эксплуатации)	
Зарядный ток	:	3,5-10A (в зависимости от установленной программно емкости батареи)	
Время заряда батареи до 90% емкости (в часах, приблизительно)	:	2	2
Время автономной работы при типовой нагрузке 75% (в минутах)	:	7	7
Мощность, Вт	:		
60	:	210	263
180	:	82	104
300	:	50	69
420	:	35	47
600	:	22	30
900	:	11	17
1540	:	5	7
2100	:	-	5
Общие характеристики			
Вес без батарейных кассет (кг)	:	31	33
Вес с батарейными кассетами (кг)	:	50	57
Размеры (высота x ширина x длина, мм)	:	267 (6НУ) x 450 (19'') x 440	
Требуемая глубина 19''-стойки (мм)	:	420 (без разъемов)	
Корпус / защита	:	Сталь – пластик / IP20	
Внешние факторы			
Безопасность	:	EN 50091-1-1	
Электромагнитная совместимость	:	EN 50091-2	
Внешняя температура при стандартном времени поддержки	:	От –10 до +40°C	
Уровень шума на расстоянии 1м	:	<35 (A)	
Макс. относительная влажность	:	95% (без образования конденсата)	